

HAITE

Büro für technische Informatik



Software rund um den Kanal

Produktübersicht

Schweiz


Impressum

Ing. Büro Haite – Büro für technische Informatik

Belchenstr. 18/2

D-88097 Eriskirch

 +49 7541 – 8680

 info@haite.de

 www.haite.de

Inhaltsverzeichnis

• Über uns	4
• Datenaustausch	6
• Inspektionssoftware K2000	8
• Sanierungsdokumentation S2000	9
• Liegenschaftsinspektion GS2000	10
• Dichtheitsprüfung DP2000	12
• Kanalabwicklung KA2000	13
• Lageplan LP2000	14
• Deformationsmessung KD2000	15
• Schachtinspektion MS2000	16
• Sichtprogramm KS2000	17
• Vermessung	18
• Untersuchungskoffer	19

Über uns

Das Ingenieurbüro Haite ist ein Familienunternehmen mit über 30 Jahren Erfahrung in der Softwareentwicklung im Kanalbereich.

Mit der Inspektionssoftware K2000 sowie zahlreichen weiteren Produkten in den Bereichen Sanierung, Liegenschaftsinspektion (3D), Schadensvermessung, Dichtheitsprüfung uvm. bietet das Ingenieurbüro Haite eine umfangreiche Produktpalette zur Erfassung, Bearbeitung und Verwaltung von Daten aus dem Tiefbaubereich.

Zu den Kunden zählen Städte, Inspektoren, Sanierer, Ingenieurbüros sowie Firmen aus dem umwelttechnischen Bereich.

Ansprechpartner

Elmar Haite - Inhaber

Julia Haite - Marketing

Harald Schneider - Softwareentwicklung

Ulrich Birk - Softwareentwicklung

Ansprechpartner Schweiz

Matthias Ivancic - Produktentwicklung +41 71 844 16 11

Hannes Innerhofer - Softwareentwicklung +41 71 844 16 11

Übersicht

Die Software des Ingenieurbüro Haite kann grundsätzlich mit folgenden Eigenschaften beschrieben werden:

komplett

- Die Programme umfassen alle Anforderungen rund um die Kanalinspektion und Sanierung.
- Erfassen und Verwalten von Kanälen, Liegenschaften, Schächten, Dichtheitsprüfungen, Sanierungen uvm.
- Unterstützung aller gängigen schweizer Normen.
- Automatische 3D Verlaufsmessung während der Inspektion.
- Kostenlose Datenübergabe an den Auftraggeber.

flexibel

- Ob Großanlagen oder Schiebekameras, K2000 ist mit allen Kamerasystemen einsetzbar.
- Dank der modularen Struktur lässt sich das Programm jederzeit an individuelle Bedürfnisse anpassen.
- Einsetzbar auf allen Kamerasystemen - unabhängig vom Hersteller.
- Auch die Vermessungen basieren auf unabhängigen Verfahren, die keine spezielle Hardware benötigen.

intuitiv

- Einfache und übersichtliche Benutzerbedienung der Software.
- Geringe Einarbeitungszeit.

zuverlässig

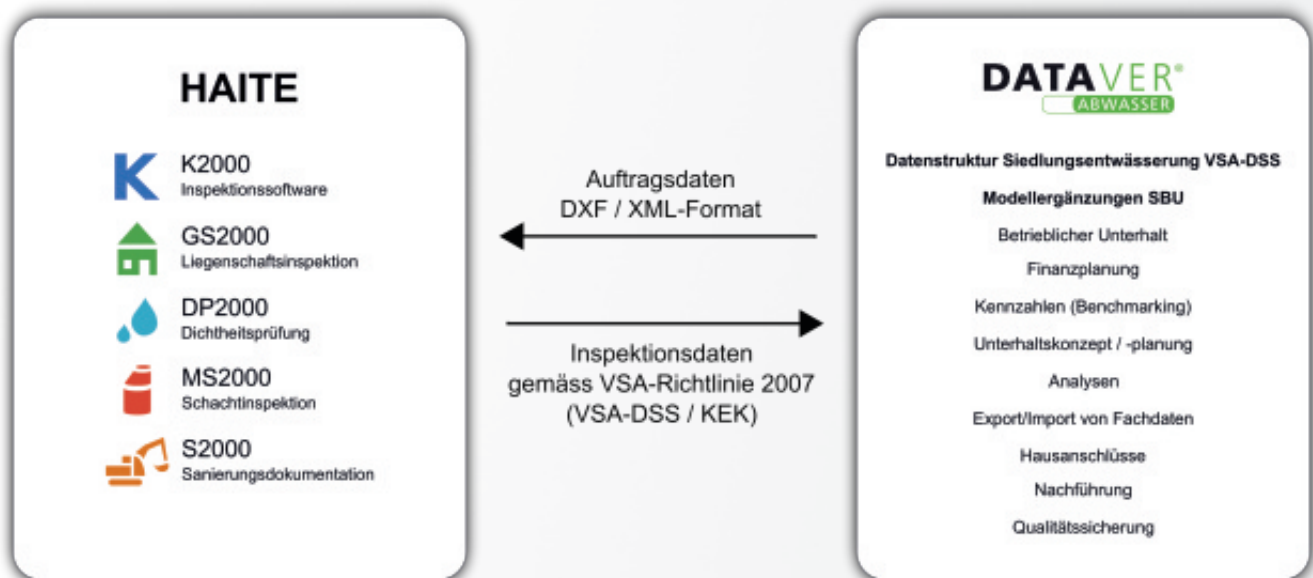
- Profitieren Sie von der über 30-jährigen Erfahrung.
- Bekannt für den hilfsbereiten Service und die ehrliche Arbeitsweise.

Datenaustausch

Für den reibungslosen Austausch von Untersuchungs- und Geometriedaten werden alle schweizer Richtlinien und kantonalen Gesetze in Bezug auf das Datenmodell und Transferformat unterstützt sowie durch eine spezielle K2000/DATAVER-Schnittstelle garantiert.

Folgende Datentransfers sind möglich:

- Transfer zwischen K2000 Programmen und Fremdsystemen
- Weitergabe an den Auftraggeber über das Sichtprogramm (siehe KS2000)
- Einbindung in ein GIS-System
- Import und Export von Stammdaten
- Excel Export



Modular & Kompakt

Modular

Das Ingenieurbüro Haite bietet neben der Basissoftware K2000 eine Vielzahl weiterer Module an, die jederzeit zur Grundausstattung von K2000 hinzugefügt werden können. Einige dieser Module werden auf den folgenden Seiten näher beschrieben.

Kompakt

Zudem gibt es sogenannte eigenständige Kompaktprogramme. Hierbei handelt es sich um weniger umfangreiche Varianten, bei denen keine vollständige K2000 Basisversion benötigt wird:

- GS2000 Kompakt - Liegenschaftsinspektion
- DP2000 Kompakt - Dichtheitsprüfung
- S2000 Kompakt - Sanierungsdokumentation
- MS2000 Kompakt - Schachtinspektion

Büro & Mobil

K2000 wird in eine mobile Version und eine Büroversion unterteilt. Die mobile Version kommt normalerweise zur Inspektion in einem Untersuchungsfahrzeug oder einer Koffieranlage zum Einsatz. Mit der Büroversion hingegen können Sie das gesamte Kanalnetz inklusive aller Untersuchungsdaten verwalten.

K2000 *Inspektionssoftware*

K2000 ist ein Programm zur einfachen Erfassung, Bearbeitung und Verwaltung des gesamten Kanalnetzes. K2000 kann sowohl zur Zustandserfassung von Kanalnetzen in TV-Fahrzeugen wie auch als Kanalinformationssystem im Büro eingesetzt werden. Die Verwaltung der Daten erfolgt nach festgelegten schweizer Normen und Richtlinien.

Grundausrüstung

- Projektverwaltung
- Digitalisieren von Filmen und Bildern
- Untersuchen und Verwalten von Kanälen
- Weitergabe von Daten über das Sichtprogramm KS2000
- Weitergabe von Daten über standardisierte Schnittstelle an Dataver®

Optionale Module

Über die Grundausrüstung hinaus können Sie K2000 jederzeit erweitern. Im Folgenden werden diese Module noch näher beschrieben:

- GS2000 - Untersuchen und Verwalten von Liegenschaften
- S2000 - Dokumentieren von Sanierungstätigkeiten
- LP2000 - Arbeiten mit Hintergrundkarten und Luftbildern
- KD2000 - Kontinuierliche Deformationsmessung
- DP2000 - Dichtheitsprüfung
- KA2000 - Abwicklung von Untersuchungsfilmen
- Vermessung mit Laserpunkten und Messkreis
- Neigungsmessung, Temperaturmessung
- Dynamische Texteinblendung im Film
- Erfassen / Arbeiten mit Stammdaten

S2000 *Sanierungsdokumentation*

S2000 ermöglicht das Erfassen, Beschreiben und Dokumentieren aller Sanierungstätigkeiten vor, während und nach der Sanierung mit Hilfe eines festgelegten Kataloges. Zu jedem Arbeitsschritt können Bilder und Filmsequenzen mit Einblendung digital aufgenommen und einem Bericht hinzugefügt werden.

Funktionsumfang

- Dokumentation der einzelnen Arbeitsschritte über einen Sanierungskatalog
- Digitalisierung von Filmsequenzen und Bildern
- Erfassung beliebiger Daten über benutzerdefinierte Dokumente (Härtezeiten, Temperatur, Mengenangaben usw.)
- Anzeige der Untersuchungsdaten während der Sanierung
- Zusammenführung von Berichten unterschiedlicher Sanierungsteams zu einem Masterbericht
- Arbeiten mit Stammdaten und übersichtliche Darstellung im Lageplan (LP2000)
- Weitergabe von Daten über standardisierte Schnittstelle an Dataver®



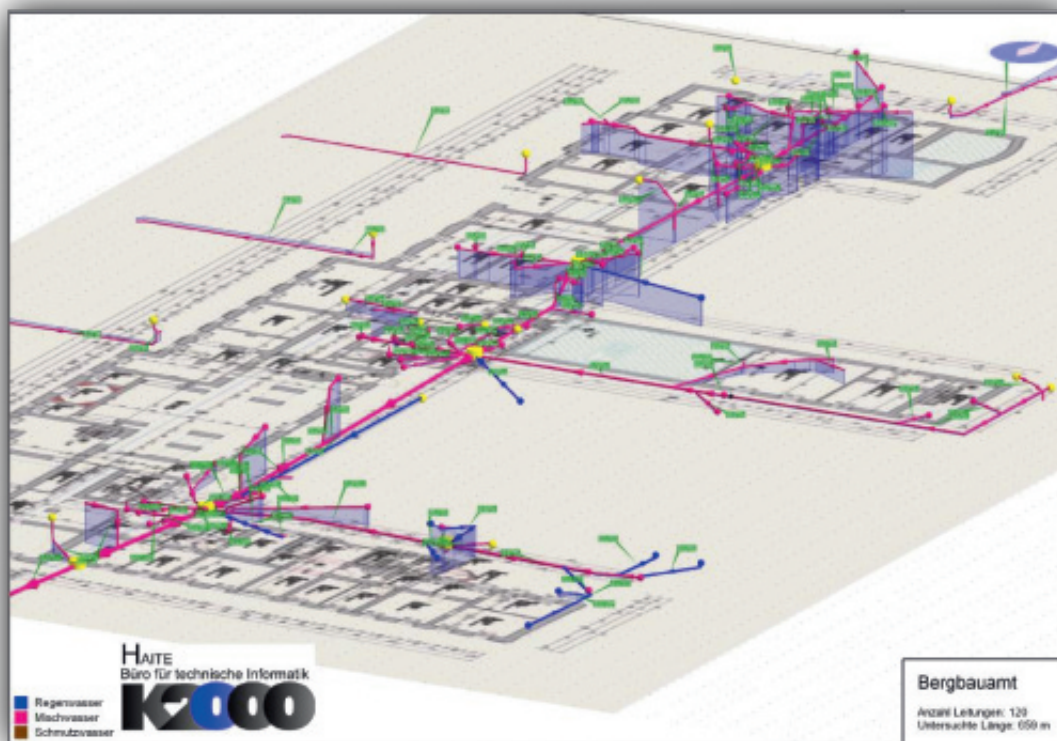
GS2000 *Liegenschaftsinspektion*

GS2000 ist ein komplettes Inspektionsprogramm speziell für den Liegenschaftsbereich. Der Verlauf des Kanals wird bereits während der Inspektion automatisch protokolliert und grafisch in 3D dargestellt. Durch Korrektur- und Bearbeitungsmöglichkeiten erstellen Sie einen 3D-Plan mit höchster Genauigkeit.

GS2000 ist als Modul in K2000 erhältlich oder als Kompaktversion für die Liegenschaftsinspektion mit Schiebekameras.

Lageplan & Grundplan Editor

Für eine optimale Orientierung während der Inspektion kann über den Lageplan LP2000 ein Grundplan der Liegenschaft und / oder Luftdaten hinterlegt werden. Alternativ kann auch ein Grundriss mit dem Grundplan Editor selbst erstellt werden.

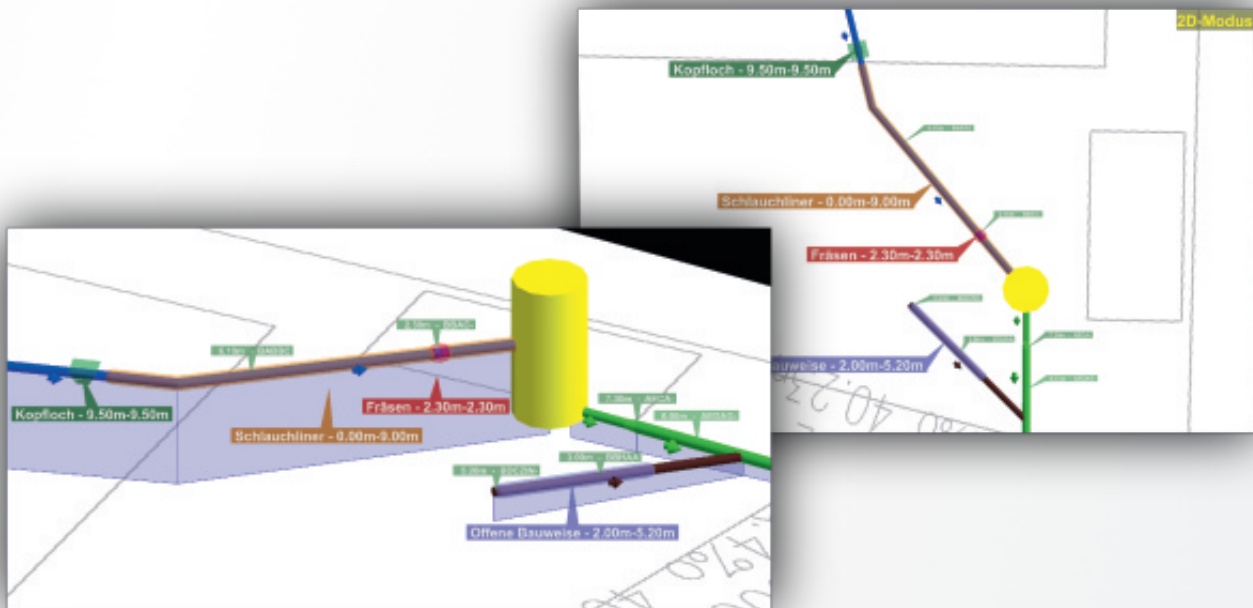


GS2000 Untersuchung des Bergbauamtes in Dortmund



Sanierungsplanung

Mit der Sanierungsplanung können Sie beliebige Sanierungsverfahren, die durch das Ingenieurbüro festgelegt wurden, im Kanalplan hinzufügen, um eine übersichtliche Darstellung der anstehenden Sanierungsmassnahmen in 3D oder 2D zu erhalten.



Nahaufnahme einer Sanierungsplanung in 3D und 2D.

Funktionsumfang

- Normgerechte TV-Inspektion
- Automatische Verlaufsmessung in 3D (georeferenziert)
- Umfangreiche Bearbeitungsmöglichkeiten
- Unterstützt beliebige Beschriftungen
- Umfangreiche Messmöglichkeiten (siehe Vermessung)
- Befahrung von Kanälen aus beiden Richtungen möglich
- Hinzufügen von Sanierungen
- Geodaten Import / Export
- Grundplaneditor
- Weitergabe von Daten über standardisierte Schnittstelle an Dataver®

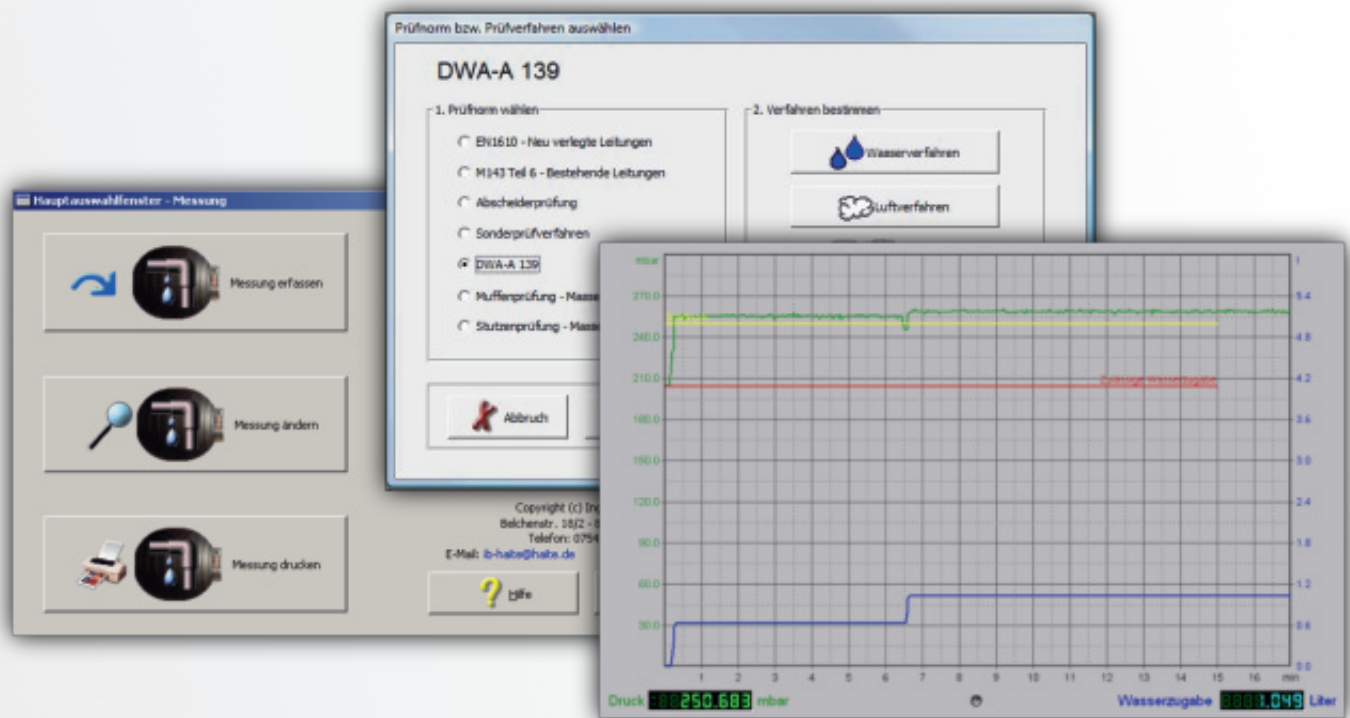
DP2000 *Dichtheitsprüfung*

Mit DP2000 kann eine Dichtheitsprüfung von beliebigen Objekten im Kanalbereich durchgeführt werden. Unterstützt werden nahezu alle am Markt erhältlichen Prüfgeräte. Das Schachtvolumen und die benetzte Fläche kann mit dem Schachteditor automatisch berechnet werden.

TIP: Auch als Kompaktversion erhältlich.

Funktionsumfang

- Prüfen von Kanälen, Muffen, Abzweigen, Abscheidern, Schächten etc.
- Unterstützung aller aktuellen Prüfnormen und Prüfgeräte
- Prüfung mit Luftüberdruck, Luftunterdruck oder Wasser
- Messdiagramm
- Haltungsgrafik
- Aufmass von Prüfungen
- Bilddokumentation des Prüfvorgangs
- Aufzeichnung des Arbeitsvorgangs als digitaler Film oder als Bild
- Weitergabe und Verwaltung der Daten im Dataver®



KA2000 *Kanalabwicklung*

Verbessern Sie Ihre Auswertung durch die komfortable Betrachtungsweise auf den Kanal mit KA2000.

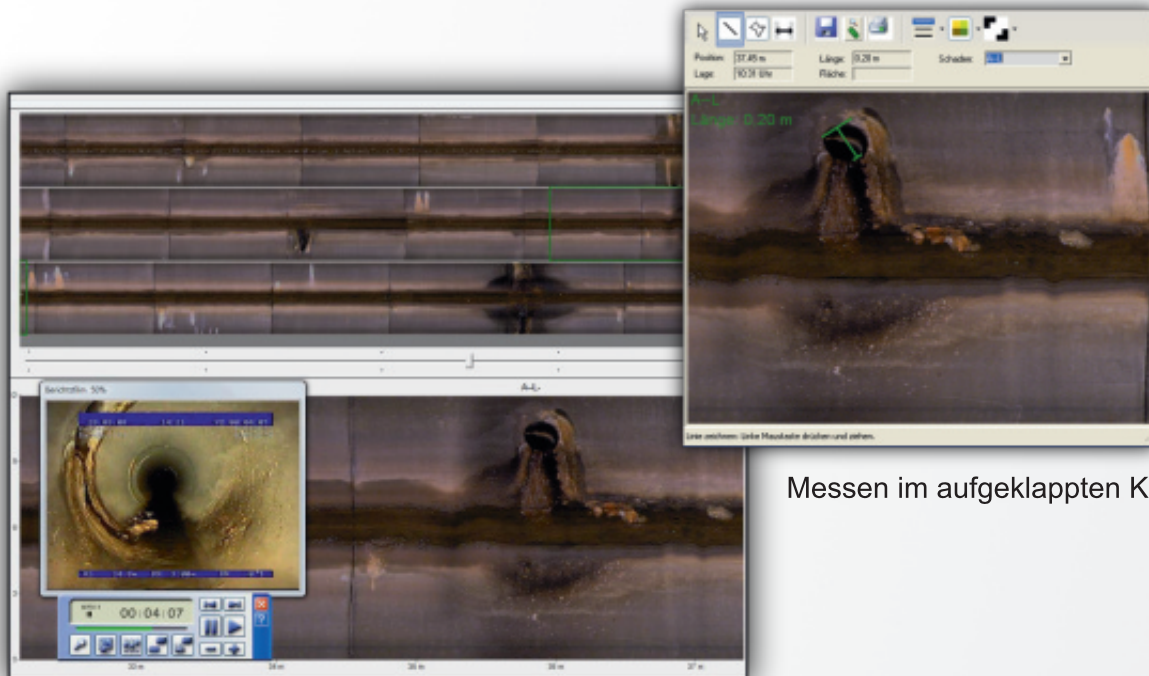


Mit diesem K2000 Modul kann nach der Inspektion ein Zyklus aktiviert werden, der beim Zurückziehen der Kamera eine Haltung oder einen Schacht scannt. Die erhaltenen Einzelbilder werden über das RPP-System der Firma RICO zusammengerechnet, um daraus eine Abwicklung des entsprechenden Objekts zu bestimmen.

Die Datenmenge bleibt trotz der hohen Auflösung sehr gering. Zusätzlich wird die originale Filmaufnahme und die aktuelle Position in der Aufklappung angezeigt.

Funktionsumfang

- Lückenlose Übersicht über den gesamten Kanal
- Synchrone Ansicht der Aufklappung und des digitalen Films
- Umfassende Messmöglichkeiten
- Anzeige von Schäden

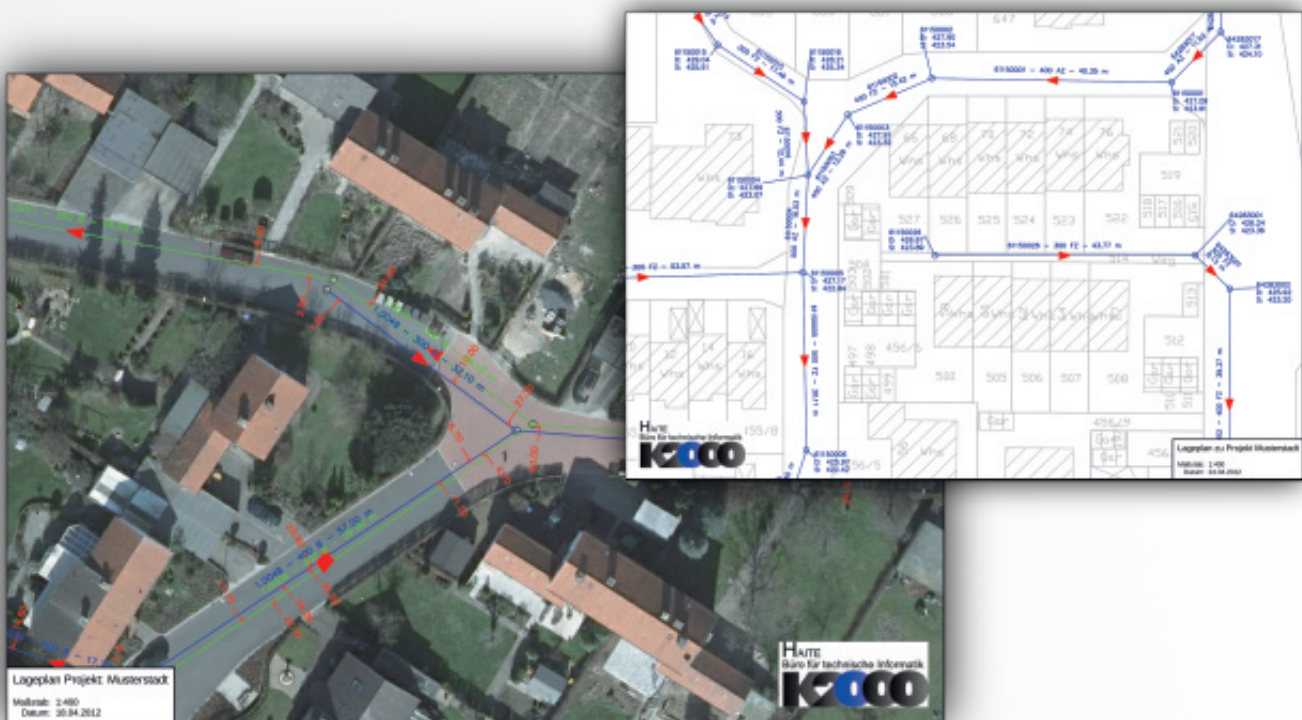


Messen im aufgeklappten Kanal

Darstellung des aufgeklappten Kanals

LP2000 Lageplan

Der Lageplan ermöglicht ein komfortables und übersichtliches Arbeiten mit Karten. Das Kanalnetz wird dazu grafisch am Bildschirm angezeigt. Zusätzlich können Vektordaten (DXF-Daten) und Rasterdaten (Luftbilder) hinterlegt werden. Objekte lassen sich ganz einfach per Mausklick erstellen, bearbeiten und anzeigen.

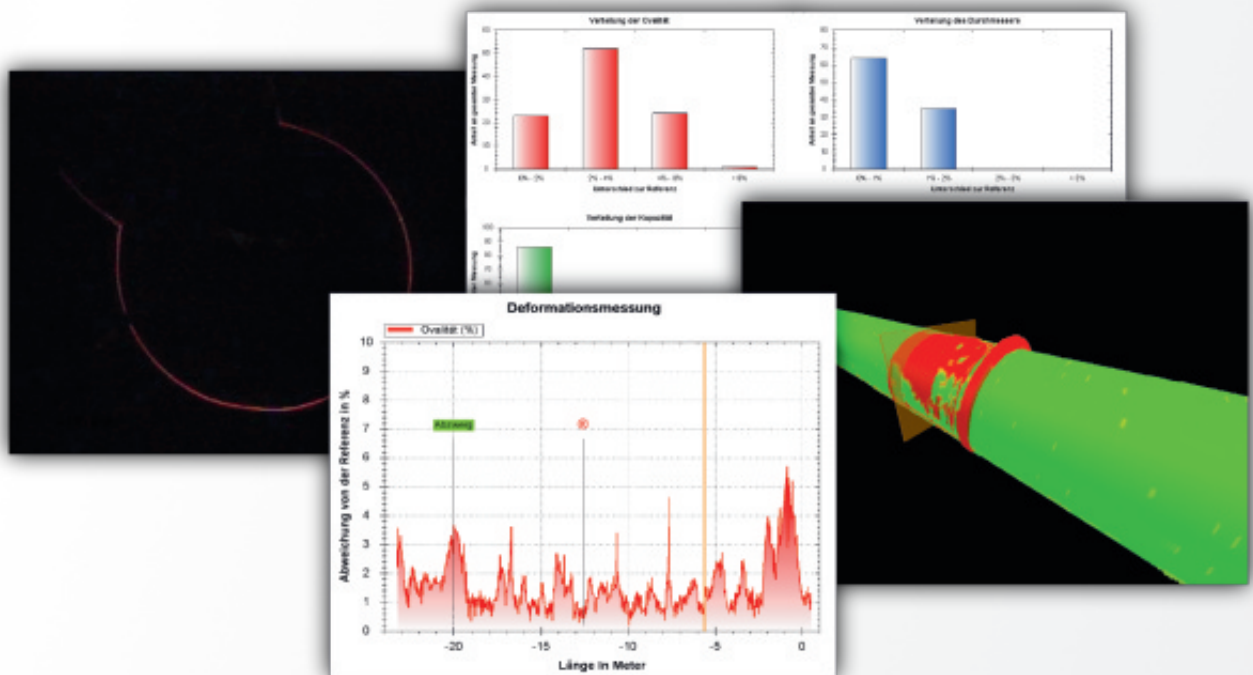


Funktionsumfang

- Einblenden von Luftbildern und DXF-Hintergrundkarten
- Grafisches Arbeiten mit Stammdaten
- Grafisches Arbeiten mit Kanälen
- Als Hintergrundplan bei der Liegenschaftsinspektion (siehe GS2000)
- Umfangreiche Messmöglichkeiten
- Leitungsfarben nach Bearbeitungsstatus, Klassifizierung
- GPS-Ortung des Fahrzeugs möglich
- Weitergabe von Daten an Dataver® oder GIS-Systeme

KD2000 *Kontinuierliche Deformationsmessung*

Mit KD2000 wird die Verformung innerhalb der Rohrwand mit einem Laserkreis gemessen. Hierzu werden die Messpunkte des Laserkreises über den Laservorsatz eines beliebigen Herstellers durch Zurückziehen der Kamera in einem Graphen und als 3D-Modell visualisiert und somit Verformungen innerhalb der Rohrwand erkennbar



Funktionsumfang

- Bestimmung der Ovalität, Kapazität und der Nennweite
- Erkennung von Nennweitenänderungen
- Erkennung von Muffen, Abzweigen und Stutzen
- Erkennung von Verschmutzungen und Unebenheiten
- Erkennung von Verformungen
- Erkennung von Unterbögen
- Keine aufwendige Kalibrierung nötig

MS2000 *Schachtinspektion*

Für die Schachtinspektion gibt es das Modul MS2000. Die Inspektion ist stark an die Vorgehensweise einer Haltungsinspektion in K2000 angelehnt und ermöglicht unterschiedliche Inspektionsverfahren, basierend auf vorhandenen Richtlinien und Normen.

TIP: Auch als Kompaktversion erhältlich.

Inspektionsverfahren

- Inaugenscheinnahme
- Inspektion von der Oberfläche
- Panoramaschacht (siehe KA2000)
- Inspektion mit Filmaufnahme und Schadensbeschreibung

Schachteditor

Konstruieren Sie in nur wenigen Schritten maßstabgetreue 3D-Modelle von Schächten mit technischer Zeichnung inklusive angeschlossener Leitungen, Beschriftung und Bemassung.

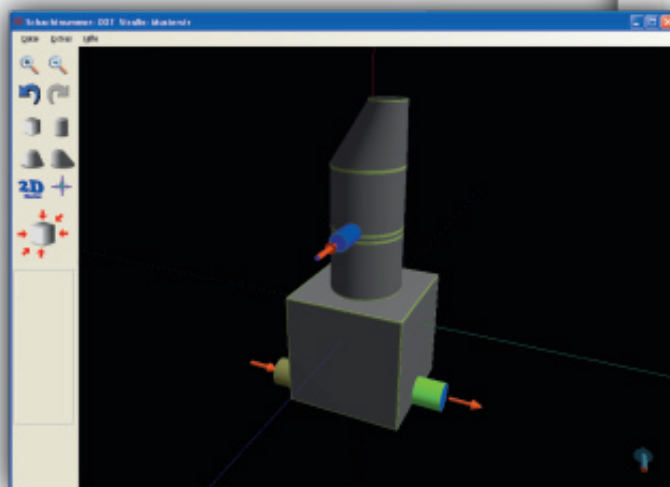
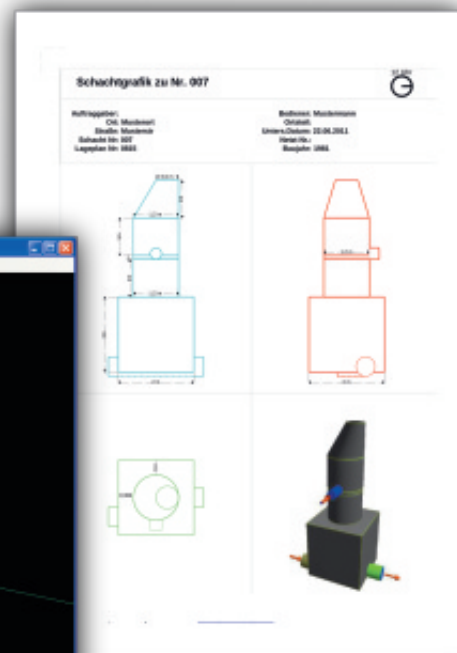


Abbildung des Schachteditors



Ausdruck des konstruierten Schachts

KS2000 *Sichtprogramm*

Das Sichtprogramm KS2000 dient der Betrachtung und Weitergabe ausgewählter Datensätze an den Auftraggeber und wird auf einen beliebigen Datenträger (CD / DVD / USB-Stick) gespeichert. Der Auftraggeber hat somit Zugriff auf alle übertragenen Daten, indem er mit der Maus auf die gewünschte Leitung klickt. Allerdings nur im Lese-modus.

Funktionsumfang

- Integrierte Datenweitergabe
- Für die Daten aller Programme und Module des Ingenieurbüro Haite geeignet
- Ermöglicht Zugriff auf Kanalgrafiken
- Enthält Untersuchungsdaten
- Enthält den 3D-Leitungsverlauf
- Enthält Dichtheitsprüfungen
- Enthält Deformationsmessungen
- Drucken aller Grafiken und des 3D-Verlauf

NS2000 *Netzwerkfähiges Sichtprogramm*

Das Netzwerkfähige Sichtprogramm eignet sich hervorragend, um die Daten mehrerer KS2000 Sichtprogramme zusammenzufassen und über ein Netzwerk zentral zur Verfügung zu stellen. NS2000 ist vor allem für Unternehmen interessant, die eine große Menge an Daten verwalten und auswerten müssen. Es kann von unterschiedlichen Arbeitsplätzen auf den kompletten Datenbestand zugegriffen werden.

Funktionsumfang

- Zentrale Verwaltung aller Daten auf einem Server
- Zugriff von allen Arbeitsplätzen auf alle Daten (Multi-User)
- Kein Suchen, Einlegen und Wechseln von CD's und DVD's
- Schnittstelle zu übergeordneten GIS-Systemen
- Einfache Aktualisierung der Daten
- Gleiche Funktionalität wie KS2000

Vermessung

Um die Qualität einer Inspektion zu verbessern, bietet K2000 eine Vielzahl von Messverfahren an. Bei der Implementierung der Messmethoden wurde stets auf die Hardwareunabhängigkeit geachtet, sodass ein Großteil der Vermessungen mit beliebigen Kameras durchgeführt werden kann.

Folgende Messverfahren können eingesetzt werden:

- Nennweitenmessung (Kanal, Stutzen, Abzweige, Nennweitenänderung etc.)
- Schadensvermessung (Flächen, Rissbreite, Querschnittsreduktion etc.)
- Punktuelle Deformationsmessung
- Kontinuierliche Deformationsmessung (s.o.)
- Verlaufsmessung
- Abstandsmessung
- Neigungsmessung
- Temperaturmessung

Hilfsprogramme

MG2000 - Maskengenerator

Mit MG2000 können Eingabe- und Druckmasken individuell angepasst werden. Der Anwender hat Zugriff auf alle Datenbankfelder und kann diese frei positionieren, einfügen, verändern oder löschen.

LG2000 - Listengenerator

Mit LG2000 können Standardlisten und Druckformulare nach Belieben angepasst, erweitert und selbst gestaltet werden. Dies umfasst neben Kanallisten oder Aufmasslisten auch Strassenverzeichnisse oder die Anordnung der Daten beim Excel-Export.

Untersuchungskoffer

Der robuste Untersuchungskoffer inklusive Laptop (spritz- und stossgeschützt) ist besonders für Kanalinspektionen mit Kleinanlagen und Schiebekameras geeignet. Es lässt sich eine beliebige Kamera an den Videoeingang anschliessen sowie ein Meterzähler und ein Druckprüfgerät.

Welche Software wird unterstützt?

- K2000 Inspektionssoftware
- Liegenschaftsinspektion GS2000-Kompakt
- Dichtheitsprüfung DP2000-Kompakt



Funktionsumfang

- Laptop
- 4 x USB
- Videoeingang für Digitalisierung
- Serielle Schnittstelle für Meterzähler
- Serielle Schnittstelle für Dichtheitsprüfung
- Größe (B/L/H) 52/40/14
- Gewicht ca. 9,0 kg

HAITE

Büro für technische Informatik

Belchenstr. 18/2

D-88097 Eriskirch

☎ +49 7541 – 8680

✉ info@haite.de

☁ www.haite.de